



EDA 407

EDA 407

Füllgas Analysator für
Elektronikkomponenten

Das **EDA 407** erfüllt die zunehmend strengeren Anforderungen der Elektronikindustrie für die Qualitätssicherung von hermetisch abgeschlossenen Bauteilen.



EDA 407

Technische Daten

Massenbereich

1-512 amu

Detektor

90° off-axis SEV

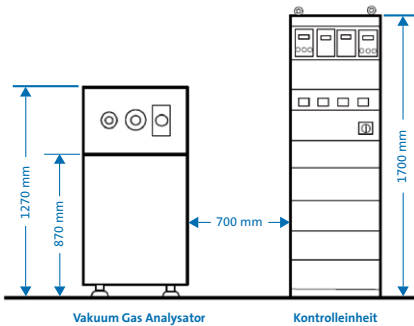
Hochempfindliche Ionenquelle

Gewicht

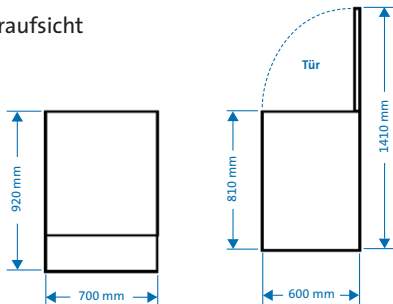
ca. 600 kg

Abmessungen (mm)

Vorderansicht



Draufsicht



Feuchtigkeitsbestimmung in elektronischen Bauteilen

- Hochleistungs-Quadrupol-Analysator für die Qualitätskontrolle von elektronischen Bauteilen
- Nachweisgrenze für Wasser < 500 ppm für Volumina von 10 – 500 µl
- Qualitative und quantitative Analyse der Haupt- und Spurenbestandteile der Gaseinschlüsse im Gehäuse von elektronischen Bauteilen (ppm bis 100 %)
- Vollautomatischer Analysenablauf

Kundenspezifische Probenhalter und Brechkammern

- Individuell einstellbar für Bauteile mit unterschiedlichen Abmessungen

Feuchtigkeitsgenerator für die Kalibrierung mit Wasserdampf

- Taupunkt-Temperatur von -30°C bis +15°C (500 – 17.000 ppm H₂O)

IPI InProcess
Instruments

InProcess Instruments
Gesellschaft für
Prozessanalytik mbH

Sophie-Germain-Str. 1
28201 Bremen
Germany
Tel. +49 (0) 421 5259 3-0
Fax. +49 (0) 421 5259 3-10
mail@in-process.com
www.in-process.com

